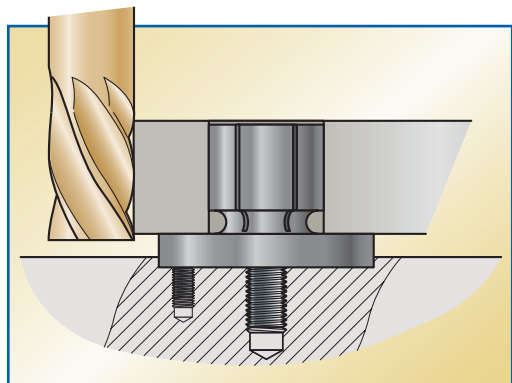


Pour montage spécifique



- Diamètre à usiner pour plus de précision
- Serrage très rigide

Le diamètre de serrage "D" est usinable pour s'ajuster précisément à votre pièce.
Le serrage est concentrique et l'expansion est de 0.2 mm à 0.5 mm selon le modèle.



Douilles expansibles en acier

Vis de serrage	Diamètre de serrage usinable		A	B	C	E	0 -0.05 Ø C	Centrage Fixation		Réf.
	Ø D	Ø d						3 Vis	Ø F	
M 2	7,4	4,1	7,6	6,1	3,0	4,1	20,0	M 2	13,7	MB-120
M 4	12,4	7,1	16,0	15,0	5,9	7,2	29,72	M 3	20,95	MB-122
M 6	14,2	12,2	19,0	15,0	5,9	11,2	31,5	M 3	23,1	MB-124
M 8	20,0	13,5	19,0	15,0	5,9	13,2	37,5	M 3	29,0	MB-126
M 10	27,0	18,0	22,2	17,5	6,4	16,3	50,0	M 4	39,4	MB-128
M 12	35,3	23,0	25,4	20,6	6,4	20,3	56,0	M 4	45,5	MB-130
M 16	42,0	29,3	31,8	27,0	7,9	21,4	69,5	M 5	55,9	MB-132
M 16	51,5	29,3	31,8	27,0	7,9	21,4	75,5	M 5	63,9	MB-134
M 16	77,7	29,3	37,6	32,3	7,9	19,3	107,5	M 6	92,6	MB-136
M 16	103,12	29,3	37,6	32,3	7,9	19,3	132,9	M 6	118,06	MB-138

